



- Geruchsfiltersysteme für den Tiefbau
- Industriefilter
- Geruchsfiltersysteme für den Hochbau
- Absaug- & Ausblasanlagen
- Industrieschläuche
- Regentropfabseider
- Aktivkohlefiltermatten und -granulat
- Revisionsbögen/Formteile



**Filtertechnik nach Maß...**

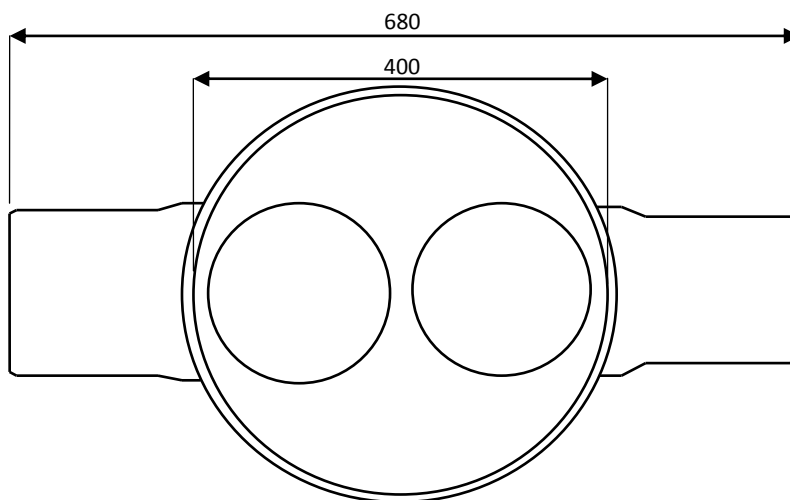
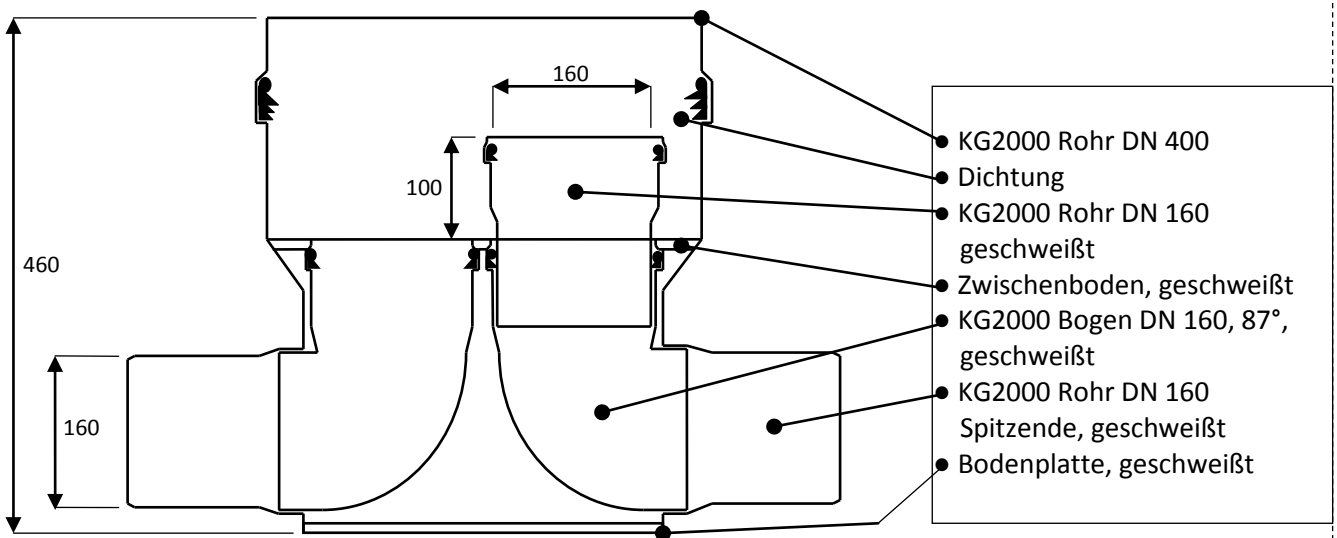
**...für eine saubere Umwelt**

Marko Filtertechnik • Auf dem Schellerod 18 • 53842 Troisdorf • Tel.: 02241/92 31 56 2 • marko\_filtertechnik@web.de • www.Marko-Filtertechnik.de

## PP-Trennschacht „schwerlast“

Bemaßung zu Standardausführung 400/2/160

Schachtdurchmesser: DN 400, Anschlussdurchmesser: 2 x DN 160, Verschießbare Zuläufe: 2 x DN 160



- Sämtliche Unterlagen (Konstruktionsangaben, Zeichnungen, Modelle, etc) welche wir für den Kunden erstellen und/oder ihm zur Verfügung stellen, sind geistiges Eigentum der Firma Marko Filtertechnik.
- technische Änderungen vorbehalten • alle Maße in mm • Stand 11/19



- Geruchsfiltersysteme für den Tiefbau
- Industriefilter
- Geruchsfiltersysteme für den Hochbau
- Absaug- & Ausblasanlagen
- Industrieschläuche
- Regentropfabscheider
- Aktivkohlefiltermatten und -granulat
- Revisionsbögen/Formteile

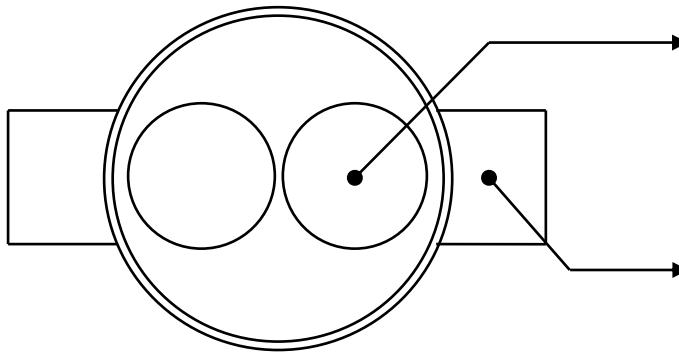


## Filtertechnik nach Maß...

## ...für eine saubere Umwelt

Marko Filtertechnik • Auf dem Schellerod 18 • 53842 Troisdorf • Tel.: 02241/92 31 56 2 • marko\_filtertechnik@web.de • www.Marko-Filtertechnik.de

### Anschlussmöglichkeiten zu Trennschacht 400/2



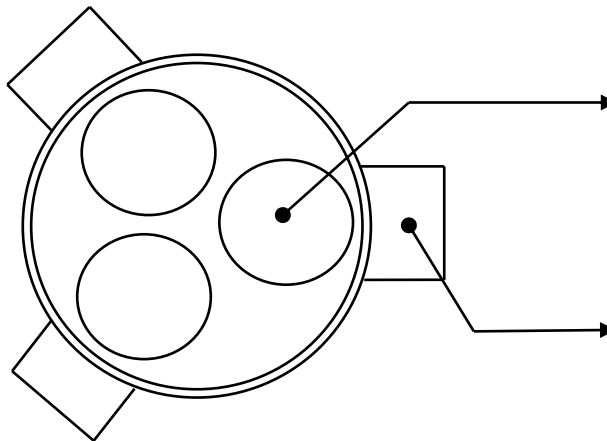
#### Anschluss Zulauf

- Ø110 Muffe
- Ø125 Muffe
- Ø160 Muffe

#### Anschluss Ablauf

- Ø110 Muffe, Spitzende, Bogen
- Ø125 Muffe, Spitzende, Bogen
- Ø160 Muffe, Spitzende, Bogen
- Ø200 Muffe, Spitzende, Bogen

### Anschlussmöglichkeiten zu Trennschacht 400/3



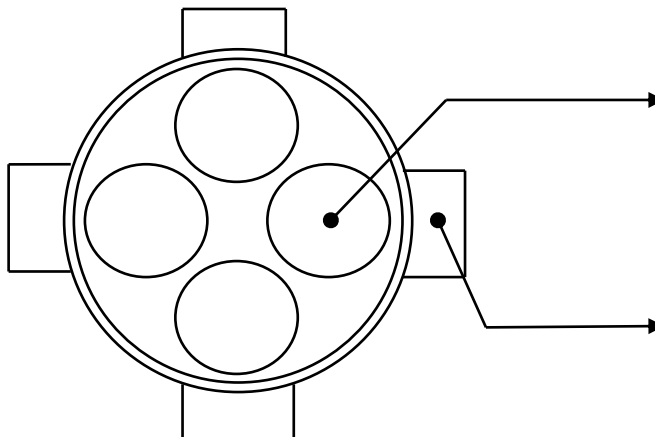
#### Anschluss Zulauf

- Ø110 Muffe
- Ø125 Muffe

#### Anschluss Ablauf

- Ø110 Muffe, Spitzende, Bogen
- Ø125 Muffe, Spitzende, Bogen
- Ø160 Muffe, Spitzende, Bogen
- Ø200 Muffe, Spitzende, Bogen

### Anschlussmöglichkeiten zu Trennschacht 400/4



#### Anschluss Zulauf

- Ø110 Muffe
- Ø125 Muffe

#### Anschluss Ablauf

- Ø110 Muffe, Spitzende, Bogen
- Ø125 Muffe, Spitzende, Bogen
- Ø160 Muffe, Spitzende, Bogen
- Ø200 Muffe, Spitzende, Bogen

• Sämtliche Unterlagen (Konstruktionsangaben, Zeichnungen, Modelle, etc) welche wir für den Kunden erstellen und/oder ihm zur Verfügung stellen, sind geistiges Eigentum der Firma Marko Filtertechnik.  
 • technische Änderungen vorbehalten • alle Maße in mm • Stand 11/19



- Geruchsfiltersysteme für den Tiefbau
- Industriefilter
- Geruchsfiltersysteme für den Hochbau
- Absaug- & Ausblasanlagen
- Industrieschläuche
- Regentropfabseider
- Aktivkohlefiltermatten und -granulat
- Revisionsbögen/Formteile

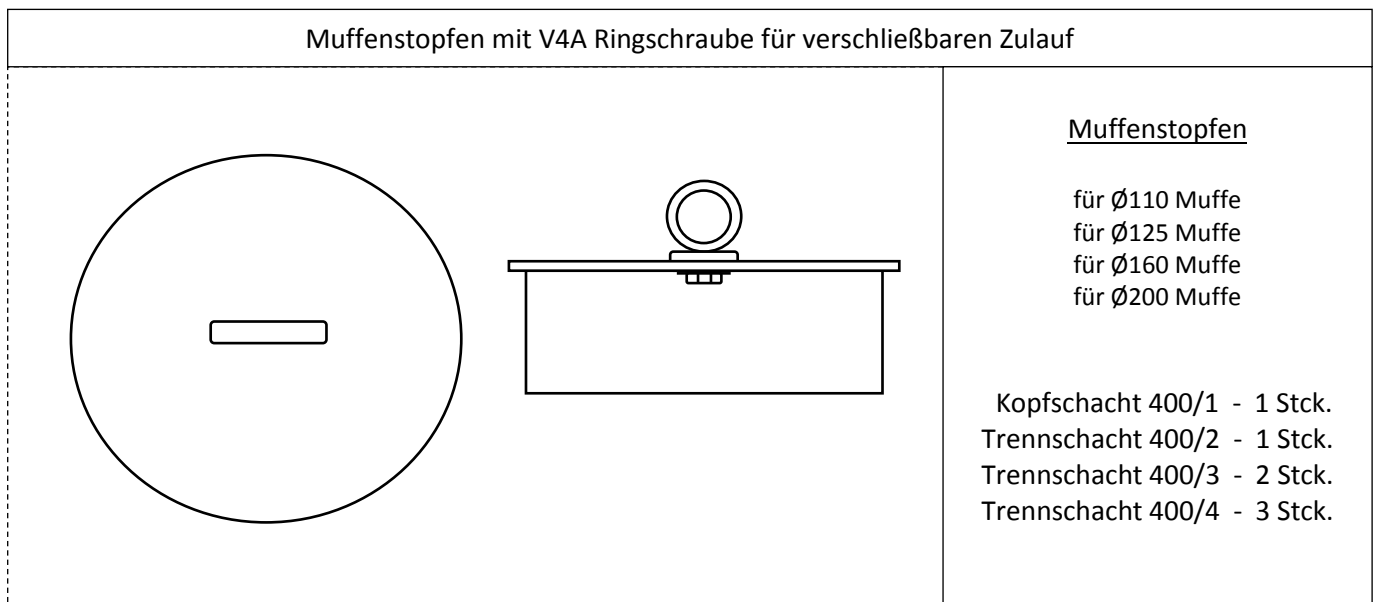
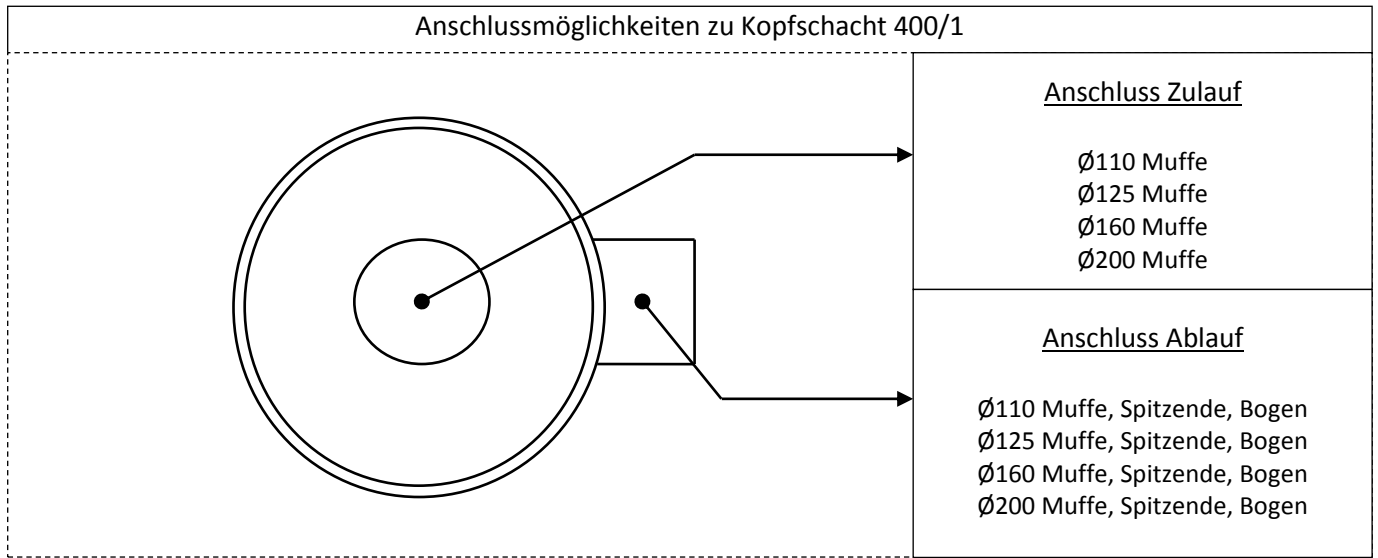


**Filtertechnik nach Maß...**

**...für eine saubere Umwelt**

Marko Filtertechnik • Auf dem Schellerod 18 • 53842 Troisdorf • Tel.: 02241/92 31 56 2 • marko\_filtertechnik@web.de • www.Marko-Filtertechnik.de

## PP-Kopfschacht



- Sämtliche Unterlagen (Konstruktionsangaben, Zeichnungen, Modelle, etc) welche wir für den Kunden erstellen und/oder ihm zur Verfügung stellen, sind geistiges Eigentum der Firma Marko Filtertechnik.
- technische Änderungen vorbehalten • alle Maße in mm • Stand 11/19